

弯头

ГОСТ 17375-2001

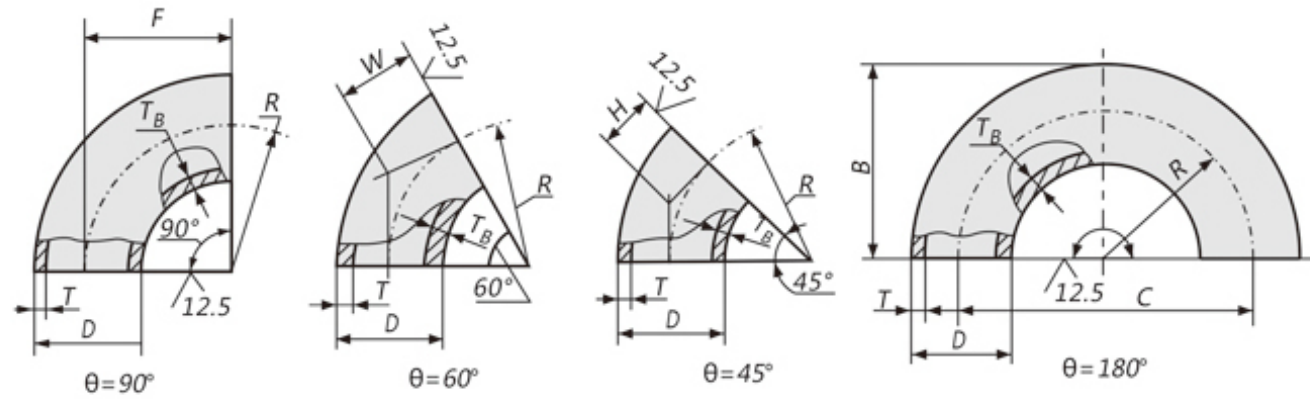


Таблица 2—Отводы исполнения 2

Размеры в миллиметрах

DN	D	T	F=R	W	H	C	B	Масса отвода с $\theta=90^\circ$, кг
25	32	2.0	38	22	18	76	56	0.1
		2.5						0.2
		3.0						0.2
		3.5						0.2
								0.2
32	38	2.0	48	28	23	96	69	0.2
		2.5						0.2
		3.0						0.2
		3.5						0.3
		4.0						0.3
40	45	2.5	60	35	25	120	83	0.3
		3.0						0.3
		3.5						0.4
		4.0						0.4
		5.0						0.5
50	57	2.5	75	43	80	150	104	0.4
		3.0						0.5
		3.5						0.6
		4.0						0.7
		4.5						0.7
		5.0						0.8
		5.5						0.9
		6.0						1.0
65	76	3.0	100	57	41	200	138	0.8
		3.5						1.0
		4.0						1.1
		4.5						1.3
		5.0						1.4
		5.5						1.6
		6.0						1.7
		7.0						2.0
		8.0						2.2
		80						89
3.5	1.4							
4.0	1.5							
4.5	1.7							
5.0	1.9							
5.5	2.1							
6.0	2.3							
7.0	2.7							
8.0	3.0							

弯头

ГОСТ 17375-2001

Таблица 2—Отводы исполнения 2

Размеры в миллиметрах

DN	D	T	F=R	W	H	C	B	Масса отвода с $\theta=90^\circ$, кг
100	102	3.5	150	87	62	300	201	2.1
		4.0						2.4
		4.5						2.6
		5.0						2.9
		6.0						3.4
		7.0						3.9
		8.0						4.5
		9.0						5.0
		10.0						5.5
		100						108
4.0	2.5							
4.5	2.8							
5.0	3.1							
6.0	3.6							
7.0	4.1							
8.0	4.7							
9.0	5.3							
10.0	5.8							
100	114		3.5	150	87	62	300	
		4.0	2.6					
		4.5	2.9					
		5.0	3.3					
		6.0	3.8					
		7.0	4.4					
		8.0	5.0					
		9.0	5.7					
		10.0	6.1					
		125	133					3.5
4.0	3.8							
4.5	4.3							
5.0	4.8							
6.0	5.7							
7.0	6.5							
8.0	7.4							
9.0	8.2							
10.0	9.1							
150	159			4.0	225	130	93	450
		4.5	6.1					
		5.0	6.7					
		6.0	8.1					
		7.0	9.4					
		8.0	11.0					
		9.0	12.0					
		10.0	13.0					
		11.0	14.0					
		150	168	4.0				
4.5	6.4							
5.0	7.1							
6.0	8.5							
7.0	9.8							
8.0	11.2							
9.0	12.5							
10.0	14.0							
11.0	15.0							
12.0	16.0							
13.0	17.5							
14.0	19.0							

弯头

ГОСТ 17375-2001

Таблица 2—Отводы исполнения 2

Размеры в миллиметрах

DN	D	T	F=R	W	H	C	B	Масса отвода с $\theta=90^\circ$, кг
200	219	5.0	300	173	124	600	410	13.0
		6.0						15.0
		7.0						17.0
		8.0						20.0
		9.0						22.0
		10.0						25.0
		11.0						27.0
		12.0						29.0
		13.0						32.0
		14.0						34.0
		15.0						37.0
		16.0						39.0
		17.0						42.0
		18.0						44.0
250	273	6.0	375	217	155	750	512	23.0
		7.0						27.0
		8.0						31.0
		9.0						35.0
		10.0						39.0
		11.0						43.0
		12.0						46.0
		13.0						50.0
		14.0						54.0
		15.0						58.0
		16.0						61.0
		17.0						66.0
		18.0						70.0
		20.0						78.0
22.0	85.0							
300	325	7.0	450	260	186	900	613	39.0
		8.0						45.0
		9.0						50.0
		10.0						56.0
		11.0						61.0
		12.0						66.0
		13.0						72.0
		14.0						77.0
		15.0						82.0
		16.0						87.0
		17.0						92.0
		18.0						96.0
		20.0						107.0
		22.0						118.0
24.0	130.0							
26.0	141.0							
28.0	150.0							
350	377	9.0	525	303	217	1050	714	68.0
		10.0						75.0
		11.0						83.0
		12.0						90.0
		13.0						97.0
		14.0						104.0
		15.0						112.0
		16.0						119.0
		18.0						133.0
		20.0						147.0
		22.0						161.0
		24.0						175.0
		26.0						188.0
		28.0						201.0
30.0	214.0							
32.0	228.0							

弯头

ГОСТ 17375-2001

Таблица 2—Отводы исполнения 2

Размеры в миллиметрах

DN	D	T	F=R	W	H	C	B	Масса отвода с $\theta=90^\circ$, кг
400	426	8.0	600	346	248	1200	813	78.0
		9.0						87.0
		10.0						97.0
		11.0						107.0
		12.0						117.0
		13.0						126.0
		14.0						135.0
		15.0						145.0
		16.0						154.0
		17.0						164.0
		18.0						173.0
		20.0						192.0
		22.0						210.0
		24.0						230.0
26.0	249.0							
28.0	268.0							
30.0	286.0							
32.0	306.0							
34.0	324.0							
500	530	9.0	750	433	310	1500	1015	138.0
		10.0						153.0
		11.0						168.0
		12.0						183.0
		13.0						198.0
		14.0						212.0
		15.0						227.0
		16.0						242.0
		17.0						256.0
		18.0						270.0
		20.0						298.0
		22.0						327.0
		24.0						356.0
		26.0						385.0
28.0	413.0							
30.0	440.0							
32.0	467.0							
34.0	494.0							
36.0	520.0							
600	630	9.0	900	519	373	1800	1215	198.0
		10.0						219.0
		11.0						245.0
		12.0						261.0
		13.0						282.0
		14.0						302.0
		15.0						324.0
		16.0						345.0
		17.0						366.0
		18.0						387.0
		20.0						429.0
		22.0						471.0
		24.0						513.0
		26.0						554.0
28.0	595.0							
30.0	636.0							
32.0	678.0							

弯头

ГОСТ 17375-2001

Таблица 2—Отводы исполнения 2

Размеры в миллиметрах

DN	D	T	F=R	W	H	C	B	Масса отвода с $\theta=90^\circ$, кг
700	720	9.0	1000	577	404	2000	1360	248.0
		10.0						275.0
		11.0						302.0
		12.0						329.0
		13.0						356.0
		14.0						383.0
		15.0						410.0
		16.0						436.0
		17.0						462.0
		18.0						489.0
		20.0						542.0
		22.0						595.0
		24.0						647.0
		26.0						698.0
28.0	750.0							
30.0	801.0							
32.0	852.0							
800	820	9.0	1200	693	485	2400	1610	339.0
		10.0						376.0
		11.0						413.0
		12.0						450.0
		13.0						487.0
		14.0						524.0
		15.0						561.0
		16.0						598.0
		17.0						636.0
		18.0						670.0
		20.0						743.0
		22.0						815.0
		24.0						887.0
		26.0						959.0
28.0	1030.0							
30.0	1101.0							
32.0	1171.0							