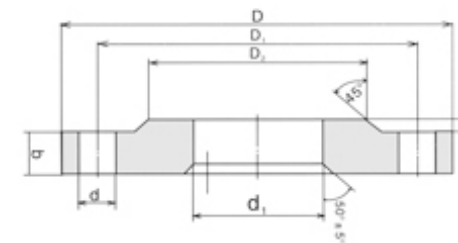




## 俄标法兰参数系列

GOST 12820-80 PN6.....82	GOST 12821-80 PN16.....88
GOST 12820-80 PN10.....83	GOST 12821-80 PN25.....89
GOST 12820-80 PN16.....84	GOST 12821-80 PN40.....90
GOST 12820-80 PN25.....85	GOST 12821-80 PN63.....91
GOST 12821-80 PN6.....86	GOST 12821-80 PN100.....92
GOST 12821-80 PN10.....87	GOST 12821-80 PN160.....93

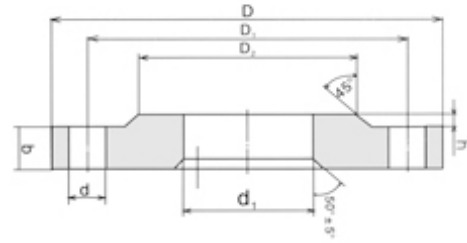
## GOST 12820-80 PN6 STEEL PLAIN WELDED FLANGES



UNIT:mm

Nomenclature	Dimensions,mm								Weight,kg
	D	D <sub>1</sub>	D <sub>2</sub>	d <sub>1</sub>	b	h	n	d	
P <sub>nom</sub> =0.6Mpa(6kgf/cm <sup>2</sup> )									
1-10-6	75	50	35	15	10	2	4	11	0.31
1-15-6	80	55	40	19	10	2	4	11	0.33
1-20-6	90	65	50	26	12	2	4	11	0.53
1-25-6	100	75	60	33	12	2	4	11	0.64
1-32-6	120	90	70	39	13	2	4	14	1.01
1-40-6	130	100	80	46	13	3	4	14	1.21
1-50-6	140	110	90	59	13	3	4	14	1.33
1-65-6	160	130	110	78	13	3	4	14	1.63
1-80-6	185	150	128	91	15	3	4	18	2.44
1-100-6	205	170	148	110	15	3	4	18	2.85
1-125-6	235	200	178	135	17	3	8	18	3.88
1-150-6	260	225	202	161	17	3	8	18	4.39
1-175-6	290	255	232	196	19	3	8	18	5.36
1-200-6	315	280	258	222	19	3	8	18	5.89
1-225-6	340	305	282	245	19	3	8	18	6.60
1-250-6	370	335	312	273	20	3	12	18	7.67
1-300-6	435	395	365	325	20	4	12	22	10.28
1-350-6	485	445	415	377	22	4	12	22	12.58
1-400-6	535	495	465	426	24	4	16	22	15.20
1-450-6	590	550	520	480	24	4	16	22	17.25
1-500-6	640	600	570	530	25	4	16	22	19.72
1-600-6	755	705	670	630	25	5	20	26	26.24
1-700-6	860	810	775	720	27	5	24	26	36.68
1-800-6	975	920	880	820	27	5	24	30	46.14
1-900-6	1075	1020	980	920	29	5	24	30	55.10
1-1000-6	1175	1120	1080	1020	31	5	28	30	64.36
1-1200-6	1400	1340	1295	1220	34	5	32	33	99.03

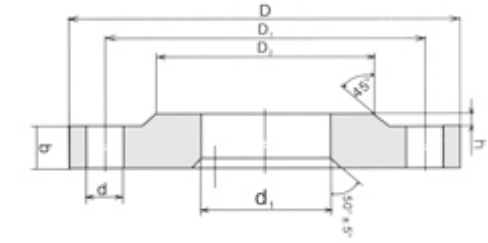
GOST 12820-80 PN10  
STEEL PLAIN WELDED FLANGES



UNIT:mm

Nomenclature	Dimensions,mm								Weight,kg
	D	D <sub>1</sub>	D <sub>2</sub>	d <sub>1</sub>	b	h	n	d	
P <sub>nom</sub> =1.0Mpa(10kgf/cm <sup>2</sup> )									
1-10-10	90	60	42	15	10	2	4	14	0.46
1-15-10	95	65	47	19	10	2	4	14	0.51
1-20-10	105	75	58	26	12	2	4	14	0.74
1-25-10	115	85	68	33	12	2	4	14	0.89
1-32-10	135	100	78	39	14	2	4	18	1.40
1-40-10	145	110	88	46	15	3	4	18	1.71
1-50-10	160	125	102	59	15	3	4	18	2.06
1-65-10	180	145	122	78	17	3	4	18	2.80
1-80-10	195	160	133	91	17	3	4	18	3.19
1-100-10	215	180	158	110	19	3	8	18	3.96
1-125-10	245	210	184	135	21	3	8	18	5.40
1-150-10	280	240	212	161	21	3	8	22	6.62
1-175-10	310	270	242	196	21	3	8	22	7.32
1-200-10	335	295	268	222	21	3	8	22	8.05
1-225-10	365	325	295	245	21	3	8	22	9.30
1-250-10	390	350	320	273	23	3	12	22	10.65
1-300-10	440	400	370	325	24	4	12	22	12.90
1-350-10	500	460	430	377	24	4	16	22	15.85
1-400-10	565	515	482	426	26	4	16	26	21.56
1-450-10	615	565	532	480	26	4	20	26	22.76
1-500-10	670	620	585	530	28	4	20	26	27.70
1-600-10	780	725	685	630	31	5	20	30	39.40
1-700-10	895	840	800	720	34	5	24	30	59.46
1-800-10	1010	950	905	820	37	5	24	33	79.16
1-900-10	1110	1050	1005	920	40	5	28	33	94.13
1-1000-10	1220	1160	1110	1020	43	5	28	33	118.43
1-1200-10	1455	1380	1330	1222	51	5	32	39	197.44

GOST 12820-80 PN16  
STEEL PLAIN WELDED FLANGES

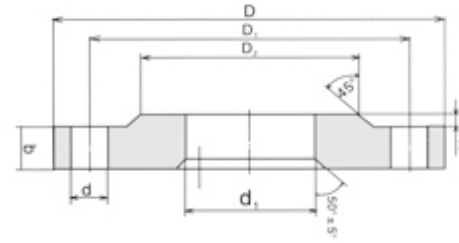


UNIT:mm

Nomenclature	Dimensions,mm								Weight,kg
	D	D <sub>1</sub>	D <sub>2</sub>	d <sub>1</sub>	b	h	n	d	
P <sub>nom</sub> =1.6Mpa(16kgf/cm <sup>2</sup> )									
1-10-16	90	60	42	15	12	2	4	14	0.54
1-15-16	95	65	47	19	12	2	4	14	0.61
1-20-16	105	75	58	26	14	2	4	14	0.86
1-25-16	115	85	68	33	16	2	4	14	1.17
1-32-16	135	100	78	39	16	2	4	18	1.58
1-40-16	145	110	88	46	17	3	4	18	1.96
1-50-16	160	125	102	59	19	3	4	18	2.58
1-65-16	180	145	122	78	21	3	4	18	3.42
1-80-16	195	160	133	91	21	3	4	18	3.71
1-100-16	215	180	158	110	23	3	8	18	4.73
1-125-16	245	210	184	135	25	3	8	18	6.38
1-150-16	280	240	212	161	25	3	8	22	7.81
1-175-16	310	270	242	196	25	3	8	22	8.64
1-200-16	335	295	268	222	27	3	12	22	10.10
1-225-16	365	325	295	245	27	3	12	22	11.70
1-250-16	405	355	320	273	28	3	12	26	14.49
1-300-16	460	410	370	325	28	4	12	26	17.78
1-350-16	520	470	430	377	30	4	16	26	22.88
1-400-16	580	525	482	426	34	4	16	30	31.00
1-450-16	640	585	532	480	38	4	20	30	39.64
1-500-16	710	650	585	530	44	4	20	33	57.01
1-600-16	840	770	685	630	45	5	20	39	80.03
1-700-16	910	840	800	720	47	5	24	39	84.21
1-800-16	1020	950	905	820	49	5	24	39	104.41
1-900-16	1120	1050	1005	920	54	5	28	39	128.60
1-1000-16	1255	1170	1110	1020	58	5	28	45	179.37
1-1200-16	1485	1390	1330	1220	71	5	32	52	297.78

### GOST 12820-80 PN25

STEEL PLAIN WELDED FLANGES

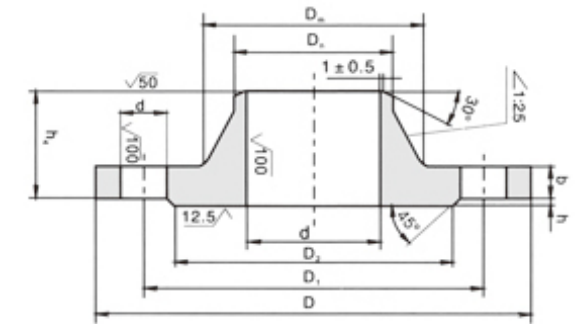


UNIT:mm

Nomenclature	Dimensions,mm								Weight,kg
	D	D <sub>1</sub>	D <sub>2</sub>	d <sub>1</sub>	b	h	n	d	
P <sub>nom</sub> =2.5Mpa(25kgf/cm <sup>2</sup> )									
1-10-25	90	60	42	15	14	2	4	14	0.63
1-15-25	95	65	47	19	14	2	4	14	0.70
1-20-25	105	75	58	26	16	2	4	14	0.98
1-25-25	115	85	68	33	16	2	4	14	1.17
1-32-25	135	100	78	39	18	2	4	18	1.77
1-40-25	145	110	88	46	19	3	4	18	2.18
1-50-25	160	125	102	59	21	3	4	18	2.71
1-65-25	180	145	122	78	21	3	8	18	3.22
1-80-25	195	160	133	91	23	3	8	18	4.06
1-100-25	230	190	158	110	25	3	8	22	5.92
1-125-25	270	220	184	135	27	3	8	26	8.26
1-150-25	300	250	212	161	27	3	8	26	10.12
1-200-25	360	310	278	222	29	3	12	26	13.34
1-250-25	425	370	335	273	31	3	12	30	18.90
1-300-25	485	430	390	325	32	4	16	30	23.95
1-350-25	550	490	450	377	38	4	16	33	34.35
1-400-25	610	550	505	426	40	4	16	33	44.62
1-500-25	730	660	615	530	48	4	20	39	67.30
1-600-25	840	770	720	630	49	5	20	39	90.87
1-800-25	1075	990	930	820	63	5	24	45	181.43

### GOST 12821-80 PN6

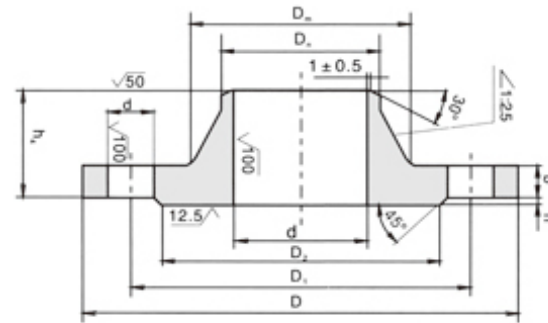
STEEL PLAIN WELDED FLANGES



Nomenclature	Dimensions, mm										Weight, Kg	
	D	D <sub>1</sub>	D <sub>2</sub>	h	d <sub>1</sub>	b	h <sub>1</sub>	D <sub>n</sub>	D <sub>n1</sub>	n, Number of holes		d
P <sub>nom</sub> = 0,6 MPa (6 kgf/cm <sup>2</sup> )												
1-10-6	75	50	35	2	8	10	27	22	15	4	11	0.34
1-15-6	80	55	40	2	12	10	28	28	19	4	11	0.40
1-20-6	90	65	50	2	18	10	30	36	26	4	11	0.53
1-25-6	100	75	60	2	25	12	30	42	33	4	11	0.76
1-32-6	120	90	70	2	31	12	33	50	39	4	14	1.10
1-40-6	130	100	80	3	38	12	35	60	46	4	14	1.36
1-50-6	140	110	90	3	49	12	35	70	58	4	14	1.53
1-65-6	160	130	110	3	66	12	35	88	77	4	14	1.97
1-80-6	185	150	128	3	78	13	37	102	90	4	18	2.76
1-100-6	205	170	148	3	96	13	38	122	110	4	18	3.35
1-125-6	235	200	178	3	121	15	40	148	135	8	18	4.66
1-150-6	260	225	202	3	146	15	43	172	161	8	18	5.37
1-175-6	290	255	232	3	177	17	47	210	196	8	18	7.32
1-200-6	315	280	258	3	202	17	50	235	222	8	18	8.37
1-225-6	340	305	282	3	226	17	50	260	248	8	18	9.45
1-250-6	370	335	312	3	254	18	50	288	278	12	18	10.99
1-300-6	435	395	365	4	303	18	50	340	330	12	22	14.82
1-350-6	485	445	415	4	351	18	50	390	382	12	22	17.69
1-400-6	535	495	465	4	398	18	50	440	432	16	22	20.55
1-450-6	590	550	520	4	450	18	50	494	484	16	22	23.63
1-500-6	640	600	570	4	501	19	50	545	535	16	22	26.63
1-600-6	755	705	670	5	602	19	55	650	636	20	26	35.79
1-700-6	860	810	775	5	692	19	55	740	726	24	26	44.31
1-800-6	975	920	880	5	792	19	60	844	826	24	30	56.17
1-900-6	1075	1020	980	5	892	21	60	944	926	24	30	66.79
1-1000-6	1175	1120	1080	5	992	21	60	1044	1028	28	30	73.51
1-1200-6	1400	1340	1295	5	1192	23	70	1248	1228	32	33	111.43

## GOST 12821-80 PN10

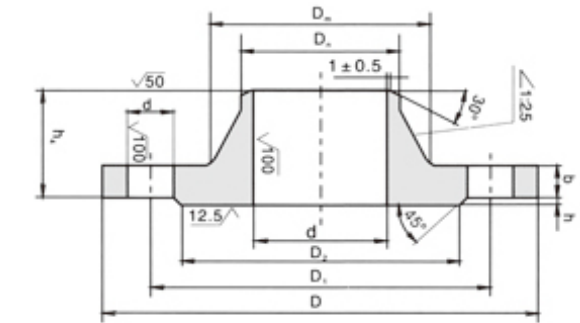
### STEEL PLAIN WELDED FLANGES



Nomenclature	Dimensions, mm											Weight, Kg
	D	D <sub>1</sub>	D <sub>2</sub>	h	d <sub>1</sub>	b	h <sub>1</sub>	D <sub>n</sub>	D <sub>n1</sub>	n, Number of holes	d	
P <sub>nom</sub> = 1,0 MPa (10 kgf/cm <sup>2</sup> )												
1-10-10	90	60	42	2	8	10	33	25	15	4	14	0.50
1-15-10	95	65	47	2	12	10	33	30	19	4	14	0.58
1-20-10	105	75	58	2	18	12	36	38	26	4	14	0.87
1-25-10	115	85	68	2	25	12	38	45	33	4	14	1.05
1-32-10	135	100	78	2	31	13	40	55	39	4	18	1.54
1-40-10	145	110	88	3	38	13	42	62	46	4	18	1.83
1-50-10	160	125	102	3	49	13	42	76	58	4	18	2.26
1-65-10	180	145	122	3	66	15	45	94	77	4	18	3.17
1-80-10	195	160	133	3	78	15	47	105	90	4	18	3.67
1-100-10	215	180	158	3	96	17	48	128	110	8	18	4.70
1-125-10	245	210	184	3	121	19	57	156	135	8	18	6.71
1-150-10	280	240	212	3	146	19	57	180	161	8	22	8.17
1-175-10	310	270	242	3	177	19	57	210	196	8	22	9.71
1-200-10	335	295	268	3	202	19	58	240	222	8	22	11.35
1-225-10	365	325	295	3	226	19	60	268	248	8	22	13.24
1-250-10	390	350	320	3	254	21	60	290	278	12	22	14.64
1-300-10	440	400	370	4	303	22	60	345	330	12	22	18.66
1-350-10	500	460	430	4	351	22	60	400	382	16	22	24.00
1-400-10	565	515	482	4	398	22	60	445	432	16	26	30.00
1-450-10	615	565	532	4	450	22	65	500	484	20	26	33.33
1-500-10	670	620	585	4	501	24	65	550	535	20	26	39.20
1-600-10	780	725	685	5	602	24	65	650	636	20	30	48.80
1-700-10	895	840	800	5	692	25	65	744	726	24	30	65.26
1-800-10	1010	950	905	5	792	27	75	850	826	24	33	87.24
1-900-10	1110	1050	1005	5	892	29	80	950	926	28	33	103.02
1-1000-10	1220	1160	1110	5	992	29	80	1050	1028	28	33	119.19
1-1200-10	1455	1380	1330	5	1192	33	90	1256	1228	32	39	179.91

## GOST 12821-80 PN16

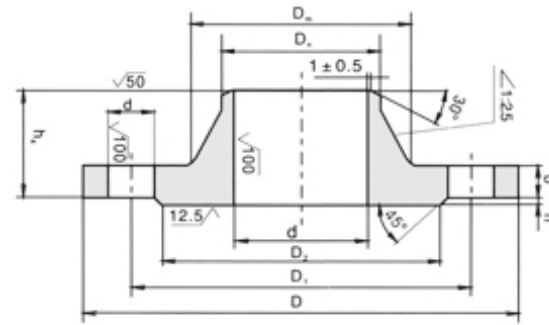
### STEEL PLAIN WELDED FLANGES



Nomenclature	Dimensions, mm											Weight, Kg
	D	D <sub>1</sub>	D <sub>2</sub>	h	d <sub>1</sub>	b	h <sub>1</sub>	D <sub>n</sub>	D <sub>n1</sub>	n, Number of holes	d	
P <sub>nom</sub> = 1,6 MPa (16 kgf/cm <sup>2</sup> )												
1-10-16	90	60	42	2	8	12	33	26	15	4	14	0.59
1-15-16	95	65	47	2	12	12	33	30	19	4	14	0.68
1-20-16	105	75	58	2	18	12	36	28	26	4	14	0.87
1-25-16	115	85	68	2	25	12	38	45	33	4	14	1.05
1-32-16	135	100	78	2	31	13	40	55	39	4	18	1.54
1-40-16	145	110	88	3	38	13	42	64	46	4	18	1.85
1-50-16	160	125	102	3	49	13	45	76	58	4	18	2.28
1-65-16	180	145	122	3	66	15	47	94	77	4	18	3.19
1-80-16	195	160	133	3	78	17	50	110	90	4	18	4.21
1-100-16	215	180	158	3	96	17	50	130	110	8	18	4.90
1-125-16	245	210	184	3	121	19	57	156	135	8	18	6.75
1-150-16	280	240	212	3	146	19	57	180	161	8	22	8.3
1-175-16	310	270	242	3	177	21	57	210	196	8	22	10.37
1-200-16	335	295	268	3	202	21	58	240	222	12	22	11.79
1-225-16	365	325	295	3	226	21	65	268	248	12	22	14.12
1-250-16	405	355	320	3	254	23	65	292	278	12	26	17.36
1-300-16	460	410	370	4	303	24	66	346	330	12	26	22.76
1-350-16	520	470	430	4	351	28	70	400	382	16	26	32.04
1-400-16	580	525	482	4	398	32	75	450	432	16	30	43.00
1-450-16	640	585	532	4	450	34	85	506	484	20	30	54.00
1-500-16	710	650	585	4	501	38	90	559	535	20	33	70.97
1-600-16	840	770	685	5	602	41	90	660	636	20	39	99.30
1-700-16	910	840	800	5	692	43	95	750	726	24	39	105.90
1-800-16	1020	950	905	5	792	45	95	850	826	24	39	130.57
1-900-16	1120	1050	1005	5	892	47	110	958	926	28	39	157.83
1-1000-16	1255	1170	1110	5	992	49	110	1060	1028	28	45	203.39
1-1200-16	1485	1390	1330	5	1192	51	125	1268	1228	32	52	284.94

## GOST 12821-80 PN25

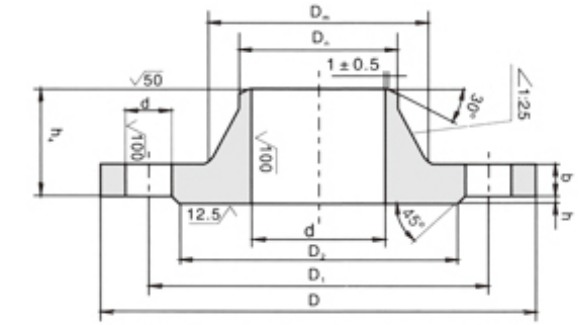
STEEL PLAIN WELDED FLANGES



Nomenclature	Dimensions, mm											Weight, Kg
	D	D <sub>1</sub>	D <sub>2</sub>	h	d <sub>1</sub>	b	h <sub>1</sub>	D <sub>m</sub>	D <sub>n</sub>	n, Number of holes	d	
P <sub>nom</sub> = 2,5 MPa (25 kgf/cm <sup>2</sup> )												
1-10-25	90	60	42	2	8	14	33	26	15	4	14	0.68
1-15-25	95	65	47	2	12	14	33	30	19	4	14	0.79
1-20-25	105	75	58	2	18	14	34	38	26	4	14	0.97
1-25-25	145	85	68	2	25	14	36	45	33	4	14	1.18
1-32-25	135	100	78	2	31	16	43	56	39	4	18	1.83
1-40-25	115	110	88	3	38	16	45	64	46	4	18	2.19
1-50-25	160	125	102	3	49	17	45	76	58	4	18	2.78
1-65-25	180	145	122	3	66	19	50	96	77	8	18	3.71
1-80-25	195	160	133	3	78	19	52	110	90	8	18	4.44
1-100-25	230	190	158	3	96	21	58	132	110	8	22	6.51
1-125-25	270	220	184	3	121	23	65	160	135	8	26	9.41
1-150-25	300	250	212	3	146	25	68	186	161	8	26	12.52
1-175-25	330	280	242	3	177	25	70	216	196	12	26	13.88
1-200-25	360	310	278	3	202	27	75	245	222	12	26	17.44
1-225-25	395	340	305	3	226	29	75	270	248	12	30	21.56
1-250-25	425	370	335	3	254	29	75	300	278	12	30	24.40
1-300-25	485	430	390	4	303	32	80	352	330	16	30	33.29
1-350-25	550	490	450	4	351	36	85	406	382	16	33	46.57
1-400-25	610	550	505	4	398	40	100	464	432	16	33	64.81
1-450-25	660	600	555	4	450	42	100	515	484	20	33	72.26
1-500-25	730	660	615	4	500	44	100	570	535	20	39	88.91
1-600-25	840	770	720	5	600	49	115	670	636	20	39	123.70
1-700-25	960	875	820	5	690	53	125	766	726	24	45	166.81
1-800-25	1075	990	930	5	790	55	135	874	826	24	45	213.9
1-900-25	1185	1090	1030	5	892	57	145	980	926	28	52	213.90
1-1000-25	1315	1210	1140	5	992	59	150	1084	1028	28	56	312.12
1-1200-25	1525	1420	1350	5	1192	62	160	1288	1228	32	56	387.50

## GOST 12821-80 PN40

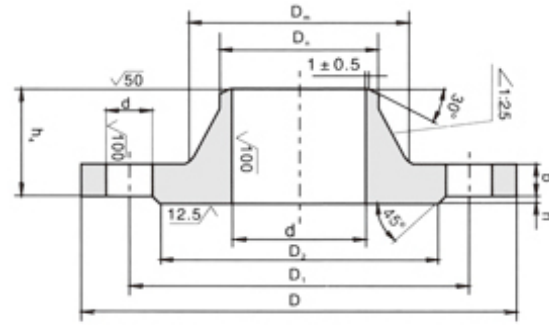
STEEL PLAIN WELDED FLANGES



Nomenclature	Dimensions, mm											Weight kg
	D	D <sub>1</sub>	D <sub>2</sub>	h	d <sub>1</sub>	b	h <sub>1</sub>	D <sub>m</sub>	D <sub>n</sub>	n, Number of holes	d	
P <sub>nom</sub> = 4.0MPa (40kgf/cm <sup>2</sup> )												
1-10-40	90	60	42	2	8	14	33	26	15	4	14	0.68
1-15-40	95	65	47	2	12	14	33	30	19	4	14	0.79
1-20-40	105	75	58	2	18	14	34	38	26	4	14	0.97
1-25-40	115	85	68	2	25	14	36	45	33	4	14	1.18
1-32-40	135	100	78	2	31	16	43	56	39	4	18	1.83
1-40-40	145	110	88	3	38	16	45	64	46	4	18	2.19
1-50-40	160	125	102	3	48	17	45	76	58	4	18	2.81
1-65-40	180	145	122	3	66	19	50	96	77	8	18	3.71
1-80-40	195	160	133	3	78	21	55	112	90	8	18	4.8
1-100-40	230	190	158	3	96	23	65	138	110	8	22	7.4
1-125-40	270	220	184	3	120	25	65	160	135	8	26	10.00
1-150-40	300	250	212	3	145	27	68	186	161	8	26	13.03
1-175-40	350	295	242	3	177	33	85	226	196	12	30	20.75
1-200-40	375	320	285	3	200	35	85	250	222	12	30	24.44
1-225-40	415	355	315	3	226	37	95	280	248	12	33	31.33
1-250-40	445	385	345	3	252	39	98	310	278	12	33	37.59
1-300-40	510	450	410	4	301	42	112	368	330	16	33	57.10
1-350-40	570	510	465	4	351	48	116	418	382	16	33	70.34
1-400-40	655	585	535	4	398	54	135	480	432	16	39	106.76
1-450-40	680	610	560	4	448	56	135	530	484	20	39	107.00
1-500-40	755	670	615	4	495	58	140	580	535	20	45	132.33
1-600-40	890	795	735	5	595	58	140	686	636	20	52	180.95
1-700-40	995	900	810	5	695	63	160	790	726	24	52	228.25
1-800-40	1135	1030	960	5	795	71	190	908	826	24	56	343.69
1-900-40	1250	1140	1070	5	895	74	215	1024	926	28	56	436.54
1-1000-40	1360	1250	1180	5	995	77	235	1140	1028	28	56	540.75
1-1200-40	1575	1460	1380	5	1195	80	250	1350	1228	32	62	690.59

## GOST 12821-80 PN63

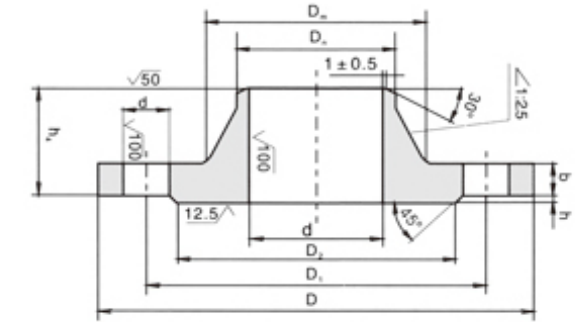
### STEEL PLAIN WELDED FLANGES



Nomenclature	Dimensions, mm											Weight kg
	D	D <sub>1</sub>	D <sub>2</sub>	h	d <sub>1</sub>	b	h <sub>4</sub>	D <sub>m</sub>	D <sub>n</sub>	n, Number of holes	d	
P <sub>nom</sub> =6.3MPa ( 63kgf/cm <sup>2</sup> )												
1-10-63	100	70	42	2	8	16	46	34	15	4	14	1.03
1-15-63	105	75	47	2	12	16	46	38	19	4	14	1.15
1-20-63	125	90	58	2	18	18	54	48	26	4	18	1.80
1-25-63	135	100	68	2	25	20	56	52	33	4	18	2.30
1-32-63	150	110	78	2	31	21	60	64	39	4	22	2.94
1-40-63	165	125	88	3	37	21	65	74	46	4	22	3.75
1-50-63	175	135	102	3	47	23	67	86	58	4	22	4.63
1-65-63	200	160	122	3	64	25	72	106	77	8	22	6.29
1-80-63	210	170	133	3	77	27	72	120	90	8	22	7.22
1-100-63	250	200	158	3	94	29	77	140	110	8	26	10.71
1-125-63	295	240	184	3	118	33	95	172	135	8	30	17.13
1-150-63	340	280	212	3	142	35	105	206	161	8	33	24.60
1-175-63	370	310	212	3	174	39	105	232	196	12	33	28.61
1-200-63	405	345	285	3	198	41	110	264	222	12	33	36.60
1-225-63	430	370	315	3	222	43	115	290	248	12	33	42.54
1-250-63	470	400	345	3	246	45	115	316	278	12	39	50.89
1-300-63	530	460	410	4	294	50	120	370	330	16	39	68.15
1-350-63	595	525	465	4	342	56	140	430	382	16	39	98.68
1-400-63	670	585	535	4	386	62	155	484	432	16	45	135.80
1-500-63	800	705	615	4	485	66	165	594	535	20	52	192.74
1-600-63	925	820	735	5	585	71	180	704	636	20	56	269.27
1-700-63	1045	935	840	5	685	76	225	820	726	24	56	300.86
1-800-63	1165	1050	960	5	785	85	225	920	826	24	62	463.87
1-900-63	1285	1170	1070	5	885	88	265	1050	926	28	62	954.41
1-1000-63	1415	1290	1180	5	985	92	280	1160	1028	28	70	980.60
1-1200-63	1665	1530	1380	5	1185	95	315	1386	1228	32	78	1263.72

## GOST 12821-80 PN100

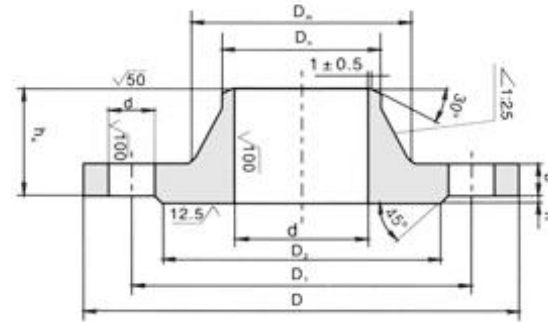
### STEEL PLAIN WELDED FLANGES



Nomenclature	Dimensions, mm											Weight kg
	D	D <sub>1</sub>	D <sub>2</sub>	h	d <sub>1</sub>	b	h <sub>4</sub>	D <sub>m</sub>	D <sub>n</sub>	n, Number of holes	d	
P <sub>nom</sub> =10MPa ( 100kgf/cm <sup>2</sup> )												
1-10-100	100	70	42	2	8	16	43	34	15	4	14	1.02
1-15-100	105	75	47	2	12	18	46	38	19	4	14	1.26
1-20-100	125	90	58	2	18	20	51	48	26	4	18	1.98
1-25-100	135	100	68	2	25	22	56	52	33	4	18	2.48
1-32-100	150	110	78	2	31	22	60	64	39	4	22	3.05
1-40-100	165	125	88	3	37	23	67	76	46	4	22	4.06
1-50-100	195	145	102	3	45	25	68	86	58	4	26	6.03
1-65-100	220	170	122	3	62	29	80	110	77	8	26	8.52
1-80-100	230	180	133	3	75	31	87	124	90	8	26	9.91
1-100-100	265	210	158	3	92	35	97	146	110	8	30	14.65
1-125-100	310	250	184	3	112	39	112	180	135	8	33	23.32
1-150-100	350	290	212	3	136	43	125	214	161	12	33	32.87
1-175-100	380	320	242	3	166	45	125	246	196	12	33	39.00
1-200-100	430	360	285	3	190	51	140	276	222	12	39	54.24
1-225-100	470	400	315	3	212	53	155	312	248	12	39	71.19
1-250-100	500	430	345	3	236	57	160	340	278	12	39	85.24
1-300-100	585	500	410	4	284	66	180	400	330	16	45	127.78
1-350-100	655	560	465	4	332	72	195	460	382	16	52	170.94
1-400-100	715	620	535	4	376	76	200	510	432	16	52	216.44

# GOST 12821-80 PN160

## STEEL PLAIN WELDED FLANGES



Nomenclature	Dimensions, mm											Weight kg
	D	D <sub>1</sub>	D <sub>2</sub>	h	d <sub>1</sub>	b	h <sub>1</sub>	D <sub>m</sub>	D <sub>n</sub>	n, Number of holes	d	
P <sub>nom</sub> = 16MPa ( 160kgf/cm <sup>2</sup> )												
1-15-160	105	75	47	2	12	18	50	38	19	4	14	1.27
1-20-160	125	90	58	2	18	20	56	48	26	4	18	1.98
1-25-160	135	100	68	2	25	22	56	52	33	4	18	2.48
1-32-160	150	110	78	2	31	22	65	64	39	4	22	3.07
1-40-160	165	125	88	3	37	25	72	76	46	4	22	4.01
1-50-160	195	145	102	3	45	27	75	86	58	4	26	6.43
1-65-160	220	170	122	3	62	31	85	110	77	8	26	9.38
1-80-160	230	180	133	3	75	33	90	124	90	8	26	10.40
1-100-160	265	210	158	3	92	37	100	146	110	8	30	15.40
1-125-160	310	250	184	3	112	41	115	180	135	8	33	24.87
1-150-160	350	290	212	3	136	47	130	214	161	12	33	35.04
1-175-160	380	320	242	3	166	51	135	246	196	12	33	43.10
1-200-160	430	360	285	3	190	57	145	276	222	12	39	60.10
1-225-160	470	400	315	3	212	60	160	312	248	12	39	78.80
1-250-160	500	430	345	3	236	65	165	340	278	12	39	94.40
1-300-160	585	500	410	4	284	74	185	400	330	16	45	141.00