

### 三通

ГОСТ 17376-2001

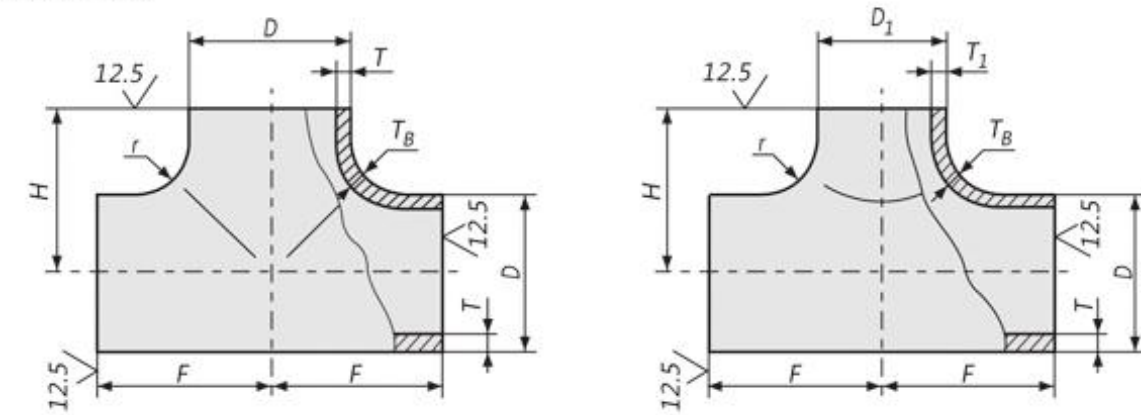


Таблица 2—Тройники исполнения 2

Размеры в миллиметрах

DN	D	T	D <sub>1</sub>	T <sub>1</sub>	F	H	г. не менее	Масса, кг			
40	45	2.5	-	-	40	40	5	0.3			
		4.0						0.4			
		5.0						0.4			
50	57	3.0	45	2.5	50	45		0.4			
		4.0		3.0				0.6			
		5.0		4.0				0.7			
		3.0	-	-				0.4			
		4.0						0.6			
		5.0						0.7			
65	76	3.5	45	2.5	65	60	0.8				
		6.0		4.0			1.4				
		7.0		5.0			1.6				
		3.5	57	3.0			65	60	0.8		
		6.0		5.0					1.4		
		7.0		5.5					1.6		
		3.5	-	-					65	60	0.8
		6.0									1.4
		7.0									1.6
80	89	3.5	57	3.0	80	70					1.5
		6.0		4.0							2.0
		8.0		5.5							2.7
		3.5	76	3.5			80	70			1.5
		6.0		6.0							2.0
		8.0		7.0							2.7
		3.5	-	-					80	70	1.5
		6.0									2.0
		8.0									2.7
100	108	4.0	76	3.5	100	80					2.2
		6.0		5.0							3.3
		8.0		6.0							4.5
		9.0		7.0			4.9				

### 三通

ГОСТ 17376-2001

Таблица 2— Тройники исполнения 2

Размеры в миллиметрах

DN	D	T	D <sub>1</sub>	T <sub>1</sub>	F	H	г.не менее	Масса,кг					
100	108	4.0	89	4.0	100	80	5	2.2					
		6.0		6.0				3.3					
		8.0		8.0				4.5					
		9.0		8.0				4.9					
		4.0		-				-	2.2				
		6.0	3.3										
		8.0	4.5										
		9.0	4.9										
		125	133						4.0	89	3.5	110	95
				6.0				5.0	4.1				
8.0	6.0			5.9									
10.0	8.0			6.8									
12.0	9.0			8.0									
4.0	108			4.0	2.9								
6.0					5.0	4.1							
8.0					6.0	5.9							
10.0					9.0	6.8							
12.0					10.0	8.0							
4.0	-			-	2.9								
6.0					4.1								
8.0					5.9								
10.0					6.8								
12.0					8.0								
150	159	4.5	108	4.0	130	110	8	4.8					
		6.0		5.0				6.6					
		8.0		6.0				9.0					
		10.0		9.0				10.1					
		12.0		10.0				12.2					
		4.5	133	4.0				4.8					
		6.0						5.0	6.6				
		8.0						6.0	9.0				
		10.0						10.0	10.1				
		12.0						12.0	12.2				
		4.5	-	-				4.8					
		6.0						6.6					
		8.0						9.0					
		10.0						10.1					
		12.0						12.2					
200	219	6.0	133	5.0	160	140	10	10.2					
		8.0		6.0				13.8					
		10.0		8.0				16.8					
		12.0		10.0				19.9					
		16.0		16.0				26.6					
		6.0	159	6.0				10.2					
		8.0						6.0	13.8				
		10.0						8.0	16.8				
		12.0						11.0	19.9				
		16.0						12.0	26.6				
		6.0	-	-				10.2					
		8.0						13.8					
		10.0						16.8					
		12.0						19.9					
		16.0						26.6					

### 三通

ГОСТ 17376-2001

Таблица 2— Тройники исполнения 2

Размеры в миллиметрах

DN	D	T	D <sub>1</sub>	T <sub>1</sub>	F	H	г.не менее	Масса,кг					
250	273	7.0	159	4.5	190	175	12	18.4					
		10.0		6.0				26.0					
		12.0		8.0				31.2					
		16.0		11.0				41.6					
		18.0		12.0				46.8					
		7.0	219	6.0				18.4					
		10.0						8.0	26.0				
		12.0						10.0	31.2				
		16.0						12.0	41.6				
		18.0						16.0	46.8				
		7.0	-	-				18.4					
		10.0						26.0					
		12.0						31.2					
		16.0						41.6					
		18.0						46.8					
300	325	8.0	219	6.0	220	200	15	27.4					
		10.0		8.0				34.2					
		12.0		10.0				41.1					
		16.0		12.0				54.8					
		22.0		16.0				75.3					
		8.0	273	7.0				27.4					
		10.0						10.0	34.2				
		12.0						12.0	41.1				
		16.0						16.0	54.8				
		22.0						18.0	75.3				
		8.0	-	-				27.4					
		10.0						34.2					
		12.0						41.1					
		16.0						54.8					
		22.0						75.3					
350	377	10.0	273	7.0	240	225	15	46.0					
		12.0		10.0				55.0					
		16.0		12.0				73.6					
		20.0		16.0				92.0					
		10.0		325				8.0	46.0				
		12.0	10.0						55.0				
		16.0	16.0						73.6				
		20.0	18.0						92.0				
		10.0	-						-	46.0			
		12.0		55.0									
		16.0		73.6									
		20.0		92.0									
		400		426				10.0		325	8.0	270	250
			12.0					10.0	66.6				
			16.0					12.0	88.8				
18.0	16.0		100.0										
10.0	377		10.0		55.5								
12.0					12.0	66.6							
16.0					16.0	88.8							
18.0					18.0	100.0							
10.0					-	-	55.5						
12.0	66.6												
16.0	88.8												
18.0	100.0												